

取扱説明書  
Instructions Manual  
チューブレスバルブ  
Tubeless Valve

- 取扱説明書をよくお読みのうえ、正しく安全にお使いください。
- ご使用前に「安全上のご注意」を必ずお読みください。
- この取扱説明書は大切に保管してください。

付属品

バルブコアツール(1個)

- ・小物部品については乳幼児の手の届かないところに適切に保管してください。

ご使用前に

- この商品はチューブレスリム用仏式バルブです。他の目的に使用しないでください。
- チューブレス対応のリムに使用してください。
- リムの種類によっては、使えない場合があります。
- タイヤとリムについては、タイヤとリムそれぞれの取扱説明書をお読みください。
- 取り扱い等不明な点があるときは、お客様相談室へお問い合わせください。

お願い

- ご使用前に、商品に変形や破損等の異状がないか点検してください。異常があった場合は使用しないでください。
- 本商品が正しくリムに装着されているか必ず確認してください。正しく装着されていないと空気漏れの原因となります。
- 走行中に異常を感じた場合は、すぐに本商品を取り外してください。
- バルブベースはゴム製のため、傷がついたり変形したりしないよう注意して使用してください。
- 空気圧は、タイヤなどに表示されている「標準空気圧(推奨空気圧)」に従ってください。
- 本書内のイラストは実物とは多少異なる場合があります。
- 包装材料などは商品を取り出したあと、適切に処理してください。
- 保管する場合は、ストーブなどの熱源、雨や直射日光の当たる場所、油類、有機溶剤等の近くに置かないでください。
- 商品を廃棄する場合は、最寄りの市町村窓口へ正しい廃棄方法をお問い合わせください。
- 商品の仕様は予告なく変更する場合があります。

安全上のご注意

必ずお守りください

警告

乳幼児の手の届くところに置かない

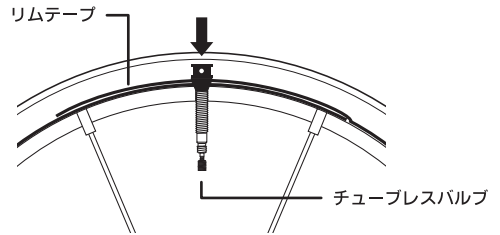
けがの原因になります。

材質  
バルブ：アルミ  
台紙：紙

正しい使いかた

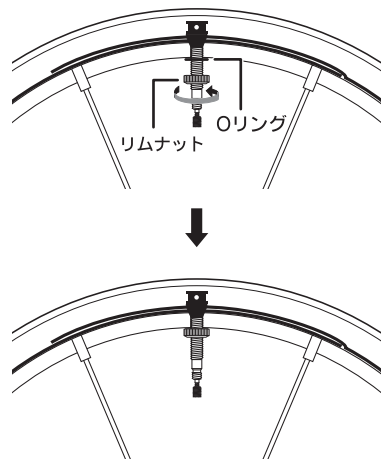
①本商品をリムに差し込む

- ※リムテープを貼った状態でバルブホール部分に穴を開ける場合、リム底を傷つけないように注意してください。
- ※バルブベースとリムに隙間ができないよう指でしっかりと押さえてください。



②Oリングとリムナットを取り付け固定する

- ※Oリング、リムナットの順に取り付けてください。
- ※リムナットを締め込む際、バルブ本体と共回りしないように注意してください。



バルブコアツールの使いかた

バルブコアを取り外す

- ・バルブ先端にバルブコアツールの穴を通して反時計回りに回します。
- ※コアツールを回す時はバルブ本体を指でしっかりと固定してください。

