

# SealSmart EX

## シールスマートEX

チューブレスレディ  
(チューブレスコンパチブル)  
チューブレスタイヤ用  
シーラント  
取扱説明書

- 取扱説明書をよくお読みのうえ、正しく安全にお使いください。
- ご使用前に「安全上のご注意」を必ずお読みください。
- この取扱説明書は大切に保管してください。

### ご使用前に

- この商品はチューブレスレディ(チューブレスコンパチブル)/チューブレスの自転車タイヤ専用のシーラントです。他の目的に使用しないでください。
- 使用量の目安(自転車1台分)  
ロード : 約60~90mL  
シクロクロス/グラベル : 約90~120mL  
MTB(26"/27.5") : 約90~120mL  
MTB(29") : 約120~150mL
- 商品の仕様は予告なく変更する場合があります。
- 取り扱い等不明な点があるときは、弊社「お客様相談室」へお問い合わせください。
- 最大6mm程度までの異物によるパンク穴をふさぐことができます。
- タイヤの装着方法はタイヤの取扱説明書をお読みください。
- 他のパンク修理剤と併用しないでください。
- 屋外または換気の良い場所で使用してください。必要に応じて簡易マスク、保護手袋、前掛などを着用してください。
- 商品の仕様は予告なく変更する場合があります。

### お願い

- お子様や取り扱いに不慣れな方が使う場合は、保護者の方または取り扱いに慣れている方がそばに付き、一人で使わせないようにしてください。
- 使用中に異常を感じた場合は、すぐに使用を中止してください。
- 効果持続期間は使用環境により異なります。
- 保管する場合は容器を密閉しストーブなどの熱源、雨や直射日光の当たる場所、油類、有機溶剤等の近くに置かないでください。
- 商品を廃棄する場合は、最寄りの市町村窓口へ正しい廃棄方法をお問い合わせください。

### 安全上のご注意 (必ずお守りください)

#### 警告



#### 屋外または換気の良い場所で作業を行う

蒸気を吸い込んで気分が悪くなった場合は、すぐに医師にご相談ください。



#### 皮膚に付かないようにする

皮膚に付いたときは水でよく洗い流し、異常が残る場合はすぐに医師にご相談ください。



#### 目や口に入れたり、飲み込んだりしない

目に入ると失明のおそれがあります。誤って飲み込むと、身体に悪影響を及ぼします。



#### 乳幼児の手の届くところに置かない

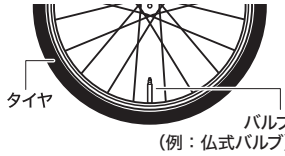
けがの原因になります。

### 使い方

ご使用前に本商品を軽く振ってからお使いください。

#### バルブから注入する場合

##### ①タイヤをリムに完全に装着する

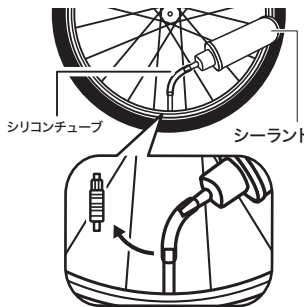


##### ②バルブコアを外す

- ・バルブコアの取り外し方法はバルブやホイールの取扱説明書をお読みください。

##### ③シーラントをバルブに注入する

- ・バルブ口へ直接注入してください。



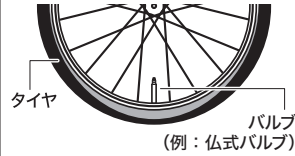
※シリコンチューブは500mLおよび1,000mL用には付属していません。

##### ④ホイールを回転させる

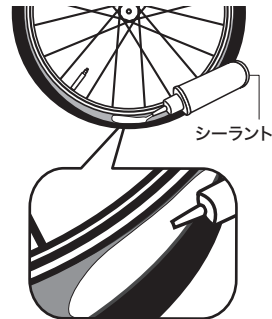
- ・タイヤ全周に行き渡るようにゆっくり回転させてください。

#### タイヤへ直接注入する場合

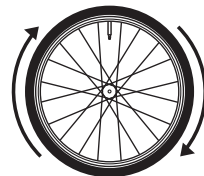
##### ①バルブ部分を残してタイヤをリムに装着する



##### ②シーラントをタイヤに注入する



##### ③タイヤをリムに完全に装着する



##### ⑤⑥空気を入れる

- ・空気圧はタイヤなどに表示されている「標準空気圧(推奨空気圧)」に従ってください。

### その他

成分	効果持続期間	使用温度範囲	材質
天然ゴム、クルミ穀粒	2か月~4か月	5℃~40℃	容器: PET キャップ: PP

### 保証について

- 正常な使用状態において万が一不具合が発生した場合、修理または交換させていただきます。ただし、本書の取り扱いに反した場合、誤使用、改造、不適切な修理による損傷、天災による事故および損傷については保証対象外となります。
- 本サービスによる交換後の旧商品(部品を含む)の所有権は、すべて弊社に帰属するものと返却いたしません。
- 製品保証期間: 購入後6か月間(領収書日付より起算)

#### パナレーサー株式会社

669-3464 兵庫県丹波市氷上町石生 250 番地  
お客様相談室 0795-82-6806 (通話料有料)  
(受付時間 9:00~17:00 ※休業日土日祝日を除く)